

製品情報(法人向け/産業用)



コンパクトフラッシュカード CF220I

幅広い温度帯で動作でき、耐久性に優れたCF220Iはインダストリアルアプリケーションにお勧めのソリューションです。

ハードウェアの機能

- RoHS指令対応製品
- CF 6.0規格に準拠
- 電断によるデータ破損を低減するIntelligent Power Shield
- 挿抜保証回数: 10,000回の抜き差しサイクル
- -40°C~85°Cの幅広い温度帯で動作可能

ファームウェアの機能

- S.M.A.R.T.機能
- セキュリティコマンド
- ウェアレベリング
- Static Data Refresh
- Early Retirement

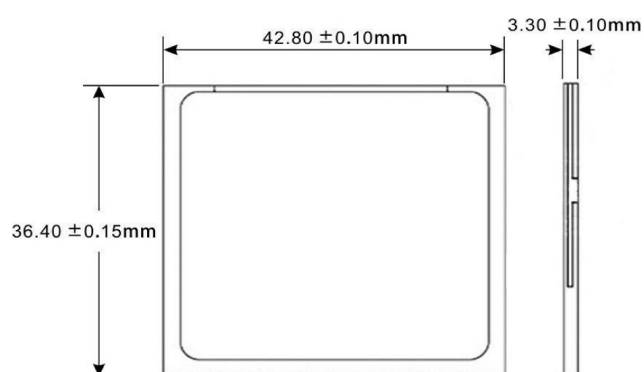
製品情報

512MB	TS512MCF220I
1GB	TS1GCF220I
2GB	TS2GCF220I
4GB	TS4GCF220I
8GB	TS8GCF220I

仕様

外観	サイズ	42.8 mm x 36.4 mm x 3.3 mm (1.69" x 1.43" x 0.13")
	ピン	50 pin
	フォームファクタ	コンパクトフラッシュ
ストレージ	フラッシュ種類	SLC NANDフラッシュ
	容量	512 MB / 1 GB / 2 GB / 4 GB / 8 GB
動作環境	動作電圧	3.3V±5% 5V±10%
	動作環境温度	-40°C (-40°F) ~ 85°C (185°F)
	保管温度	-55°C (-67°F) ~ 100°C (212°F)
	湿度	0% ~ 95%
	耐衝撃	加速度: 490 m/s ² (保持時間: 11ms、正弦半波、速度変化: 3.44m/s)
	耐振動(動作時)	20 G (最大振幅), 20 Hz ~ 2,000 Hz (周波数)
電源	消費電力(最大)	0.54 ワット
データ転送スピード	読出し(最大)	最大 56 MB/s
	書込み(最大)	最大 44 MB/s
	MTBF [平均故障間隔]	3,000,000 時間
保証	保証	3年保証

寸法



製品仕様は予告なしに変更することがあります。そのため、掲載写真が実際の製品と異なる場合がございます。また、使用可能な製品容量は使用環境によって異なります。メモリ製品を使用するインダストリアルアプリケーションは多岐に渡り、使用条件や環境も様々であるため、トランセンドは全ての機器との互換性やあらゆる条件での安定動作を保証することができません。特定のアプリケーションや環境での使用を検討する際は事前にお問い合わせいただくことをお勧めいたします。