

製品情報(法人向け/産業用)



SDカード

SDHC/SDXC420T

P/Eサイクルが3Kの高品質3D NANDフラッシュを採用したトランセンドのSDXC/SDHC 420Tはハイパフォーマンスと優れた耐久性を兼ね備えています。SDカードスロットをもつポータブル機器やPOS端末などのインダストリアルアプリケーションで利用できます。

ハードウェアの機能

- SD 6.1規格に準拠
- UHS-I規格に対応
- ビデオスピードクラス30 (V30)に対応
- アプリケーションパフォーマンスクラス2 (A2)に対応
- 耐久性: 3K P/Eサイクル

ファームウェアの機能

- ECC機能
- Early Move
- ウェアレベリング

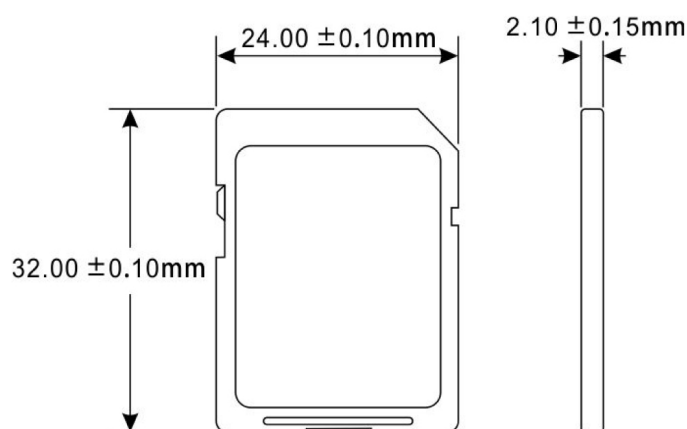
製品情報

32GB	TS32GSDC420T
64GB	TS64GSDC420T
128GB	TS128GSDC420T
256GB	TS256GSDC420T
512GB	TS512GSDC420T

仕様

外観	サイズ	24 mm x 32 mm x 2.1 mm (0.94" x 1.26" x 0.08")
	フォームファクタ	SDカード
ストレージ	フラッシュ種類	3D NANDフラッシュ
	容量	32 GB / 64 GB / 128 GB / 256 GB / 512 GB
動作環境	動作電圧	2.7V ~ 3.6V
	落下試験	1.5m自由落下
	動作環境温度	標準 -25°C (-13°F) ~ 85°C (185°F)
	保管温度	-40°C (-40°F) ~ 85°C (185°F)
	湿度	0% ~ 95%
	耐衝撃	加速度: 490 m/s ² (保持時間: 11ms、正弦半波、速度変化: 3.44m/s)
	耐振動(動作時)	20 G (最大振幅), 20 Hz ~ 2,000 Hz (周波数)
電源	消費電力(最大)	0.5 ワット
データ転送スピード	読出し(最大)	最大 100 MB/s
	書込み(最大)	最大 85 MB/s
	TBW [総書込み容量]	最大 1,350 TBW
保証	認証	CE / FCC
	保証	3年保証

寸法



製品仕様は予告なしに変更することがあります。そのため、掲載写真が実際の製品と異なる場合がございます。また、使用可能な製品容量は使用環境によって異なります。メモリ製品を使用するインダストリアルアプリケーションは多岐に渡り、使用条件や環境も様々であるため、トランセンドは全ての機器との互換性やあらゆる条件での安定動作を保証することができません。特定のアプリケーションや環境での使用を検討する際は事前にお問い合わせいただくことをお勧めいたします。