

製品情報(法人向け/産業用)



PCIe M.2 SSDs

MTE452T & MTE452T-I

トランセンドのMTE452TはPCI Express (PCIe) Gen 3 x2インターフェースを採用し、NVM Express (NVMe) 1.3に準拠したM.2 SSDです。96層の3D NANDフラッシュを採用したことで、64層のものよりもストレージ効率が優れています。DRAMキャッシュによる高速アクセスと3K P/Eサイクルの耐久性を提供します。

幅広い温度帯(-40°C ~ 85°C)で動作可能なMTE452T-Iはミッションクリティカルなアプリケーション等で利用できません。

ハードウェアの機能

- 耐久性: 3K P/Eサイクル
- 主要部品にはコーナーボンド技術を適用しています
- PCIe Gen 3 x2インターフェース
- -40°C~85°Cの幅広い温度帯で動作可能
- DDR3 DRAMキャッシュ搭載

製品情報

128GB	TS128GMTE452T TS128GMTE452T-I
256GB	TS256GMTE452T TS256GMTE452T-I
512GB	TS512GMTE452T TS512GMTE452T-I

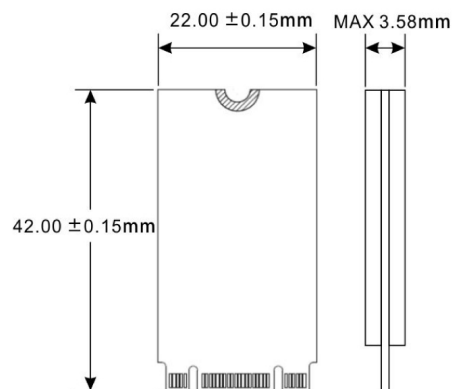
ファームウェアの機能

- SLCキャッシュ
- NVMeコマンド対応
- LDPC ECC機能
- S.M.A.R.T.機能
- ダイナミック・サーマル・スロットリング

仕様

外観	サイズ	42 mm x 22 mm x 3.58 mm (1.65" x 0.87" x 0.14")
	重量	5 g (0.18 oz)
	フォームファクタ	M.2
	M.2規格	2242-D2-B-M (両面実装)
インターフェース	バスインターフェース	NVMe PCIe Gen3 x2
ストレージ	フラッシュ種類	3D NANDフラッシュ
	容量	128 GB / 256 GB / 512 GB
動作環境	動作電圧	3.3V±5%
	動作環境温度	標準 0°C (32°F) ~ 70°C (158°F)
		広域温度 -40°C (-40°F) ~ 85°C (185°F)
	保管温度	-40°C (-40°F) ~ 85°C (185°F)
	湿度	5% ~ 95%
	耐衝撃	1500 G、0.5 ms、3軸
	耐振動(動作時)	20 G (最大振幅), 7 Hz ~ 2000 Hz (周波数)
電源	消費電力(動作時)	2.81 ワット
	消費電力 (IDLE)	0.63 ワット
データ転送スピード	シーケンシャルリード/ライト(CrystalDiskMark, 最大値)	読出し: 最大 1,700 MB/s 書込み: 最大 1,250 MB/s
	4Kランダムリード/ライト(IOMeter, 最大値)	読出し: 最大 200,000 IOPS 書込み: 最大 250,000 IOPS
	MTBF [平均故障間隔]	3,000,000 時間
	TBW [総書込み容量] (最大値)	1,080 TBW
	DWPD [1日あたりのドライブ書込み数]	2 (3 年)
保証	認証	CE / FCC / BSMI
	保証	3年保証

寸法



製品仕様は予告なしに変更することがあります。そのため、掲載写真が実際の製品と異なる場合がございます。また、使用可能な製品容量は使用環境によって異なります。メモリ製品を使用するインダストリアルアプリケーションは多岐に渡り、使用条件や環境も様々であるため、トランセンドは全ての機器との互換性やあらゆる条件での安定動作を保証することができません。特定のアプリケーションや環境での使用を検討する際は事前にお問い合わせいただくことをお勧めいたします。