

製品情報(法人向け/産業用)



mSATA

MSM360 & MSM360I mSATA mini

mSATA規格に準拠したMSM360はコンパクトサイズとSATA-III 6Gbpsインターフェースが特徴のmSATA mini SSDで、Ultrabook、タブレット端末、超軽量ノートPC、車載機器、道路監視システム等のスモールフォームファクタなデバイスに適しています。

幅広い温度帯(-40°C ~ 85°C)で動作可能なMSM360Iはミッションクリティカルなアプリケーション等で利用できます。

ハードウェアの機能

- RoHS指令対応製品
- JEDEC MO-300B規格に準拠
- -40°C~85°Cの幅広い温度帯で動作可能
- MLC NANDフラッシュ
- Scope Proソフトウェア

ファームウェアの機能

- ウェアレベリングとブロックマネージメント
- ガベージコレクション
- セキュリティコマンド
- BCH ECC機能
- DEVSLPモード対応

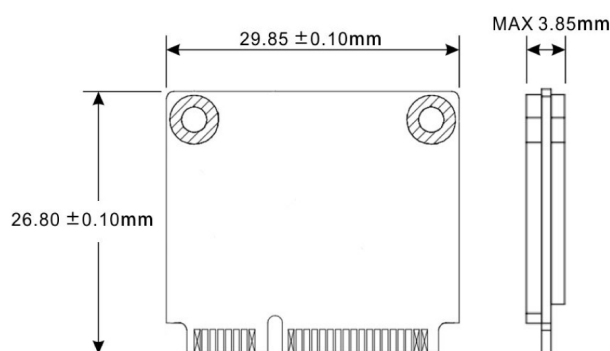
製品情報

16GB	TS16GMSM360 TS16GMSM360I
32GB	TS32GMSM360 TS32GMSM360I
64GB	TS64GMSM360 TS64GMSM360I
128GB	TS128GMSM360 TS128GMSM360I

仕様

外観	サイズ	26.8 mm x 29.85 mm x 3.85 mm (1.06" x 1.18" x 0.15")
	重量	5 g (0.18 oz)
	mSATA規格	MO-300B
	ピン	52 pin
	フォームファクタ	mSATA
インターフェース	バスインターフェース	SATA III 6Gb/s
ストレージ	フラッシュ種類	MLC NANDフラッシュ
	容量	16 GB / 32 GB / 64 GB / 128 GB
動作環境	動作電圧	3.3V±5%
	動作環境温度	標準 0°C (32°F) ~ 70°C (158°F)
		広域温度 -40°C (-40°F) ~ 85°C (185°F)
	保管温度	-40°C (-40°F) ~ 85°C (185°F)
	湿度	5% ~ 95%
	耐衝撃	1500 G、0.5 ms、3軸
	耐振動(動作時)	20 G (最大振幅), 7 Hz ~ 2000 Hz (周波数)
電源	消費電力(動作時)	2.01 ワット
	消費電力(スリープ時)	0.27 ワット
データ転送スピード	シーケンシャルリード/ライト(CrystalDiskMark, 最大値)	読出し: 最大 520 MB/s 書込み: 最大 220 MB/s
	4Kランダムリード/ライト(IOMeter, 最大値)	読出し: 最大 35,000 IOPS 書込み: 最大 50,000 IOPS
	MTBF [平均故障間隔]	2,500,000 時間
	TBWP [総書込み容量] (最大値)	168 TBW
	DWPD [1日あたりのドライブ書込み数]	1.19 (3 年)
保証	認証	CE / FCC / BSMI
	保証	3年保証

寸法



製品仕様は予告なしに変更することがあります。そのため、掲載写真が実際の製品と異なる場合がございます。また、使用可能な製品容量は使用環境によって異なります。メモリ製品を使用するインダストリアルアプリケーションは多岐に渡り、使用条件や環境も様々であるため、トランセンドは全ての機器との互換性やあらゆる条件での安定動作を保証することができません。特定のアプリケーションや環境での使用を検討する際は事前にお問い合わせいただくことをお勧めいたします。