

製品情報(法人向け/産業用)



mSATA

MSA370 & MSA370I

SATAインターフェースに優れたコントローラを組み合わせたSATA-III 6Gb/s MSA370 mSATA SSDは高速パフォーマンスと信頼性を提供します。2.5インチSSDのわずか1/8のコンパクトなmSATAフォームファクタはUltrabook、タブレットPC、薄型サーバー等のスペースの限られたアプリケーションに適しています。

幅広い温度帯(-40°C ~ 85°C)で動作可能なMSA370Iはミッションクリティカルなアプリケーション等で利用できます。

ハードウェアの機能

- -40°C~85°Cの幅広い温度帯で動作可能
- JEDEC MO-300A規格に準拠
- MLC NANDフラッシュ
- DDR3 DRAMキャッシュ搭載
- Scope Proソフトウェア

ファームウェアの機能

- ウェアレベリングとブロックマネージメント
- ガベージコレクション
- セキュリティコマンド
- S.M.A.R.T.機能
- DEVSLPモード対応

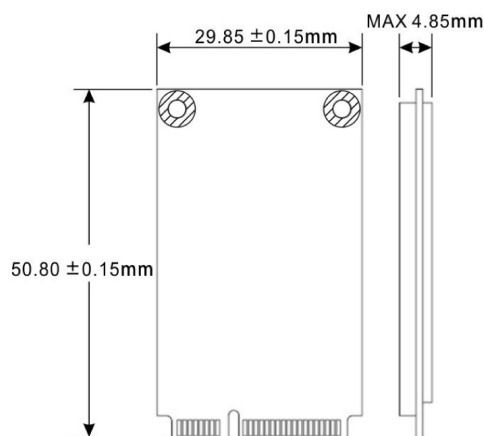
製品情報

16GB	TS16GMSA370 TS16GMSA370I
32GB	TS32GMSA370 TS32GMSA370I
64GB	TS64GMSA370 TS64GMSA370I
128GB	TS128GMSA370 TS128GMSA370I
256GB	TS256GMSA370 TS256GMSA370I
512GB	TS512GMSA370 TS512GMSA370I
1TB	TS1TMSA370

仕様

外観	サイズ	50.8 mm x 29.85 mm x 4.85 mm (2" x 2.18" x 0.19")
	重量	8 g (0.28 oz)
	mSATA規格	MO-300
	ピン	52 pin
	フォームファクタ	mSATA
インターフェース	バスインターフェース	SATA III 6Gb/s
ストレージ	フラッシュ種類	MLC NANDフラッシュ
	容量	16 GB / 32 GB / 64 GB / 128 GB / 256 GB / 512 GB / 1 TB
動作環境	動作電圧	3.3V±5%
	動作環境温度	標準 0°C (32°F) ~ 70°C (158°F)
		広域温度 -40°C (-40°F) ~ 85°C (185°F)
	保管温度	-40°C (-40°F) ~ 85°C (185°F)
	湿度	0% ~ 95%
	耐衝撃	1500 G、0.5 ms、3軸
	耐振動(動作時)	20 G (最大振幅), 7 Hz ~ 2000 Hz (周波数)
電源	消費電力(動作時)	2.64 ワット
	消費電力(スリープ時)	0.4 ワット
データ転送スピード	シーケンシャルリード/ライト(CrystalDiskMark, 最大値)	読出し: 最大 550 MB/s 書込み: 最大 450 MB/s
	4Kランダムリード/ライト(IOMeter, 最大値)	読出し: 最大 70,000 IOPS 書込み: 最大 75,000 IOPS
	MTBF [平均故障間隔]	2,500,000 時間
	TBW [総書込み容量] (最大値)	2,360 TBW
	DWPD [1日あたりのドライブ書込み数]	2.6 (3 年)
保証	認証	CE / FCC / BSMI
	保証	3年保証

寸法



製品仕様は予告なしに変更することがあります。そのため、掲載写真が実際の製品と異なる場合がございます。また、使用可能な製品容量は使用環境によって異なります。メモリ製品を使用するインダストリアルアプリケーションは多岐に渡り、使用条件や環境も様々であるため、トランセンドは全ての機器との互換性やあらゆる条件での安定動作を保証することができません。特定のアプリケーションや環境での使用を検討する際は事前にお問い合わせいただくことをお勧めいたします。