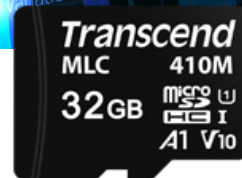


製品情報(法人向け/産業用)



microSDカード

microSD/SDHC410M

高品質のMLC NANDフラッシュを使用しているトランセンドのmicroSD/SDHC 410Mカードは、厳しい環境下でも安定した動作を提供します。高速データ転送が提供できるので、より優れたパフォーマンスと信頼性が求められる輸送、通信、IoTアプリケーションなどの組み込みシステムに最適です。

ハードウェアの機能

- RoHS指令対応製品
- SD 5.1規格に準拠
- スピードクラス10に対応
- アプリケーションパフォーマンスクラス1 (A1)に対応
- 耐久性: 3K P/Eサイクル

製品情報

2GB	TS2GUSD410M
4GB	TS4GUSD410M
8GB	TS8GUSD410M
16GB	TS16GUSD410M
32GB	TS32GUSD410M

ファームウェアの機能

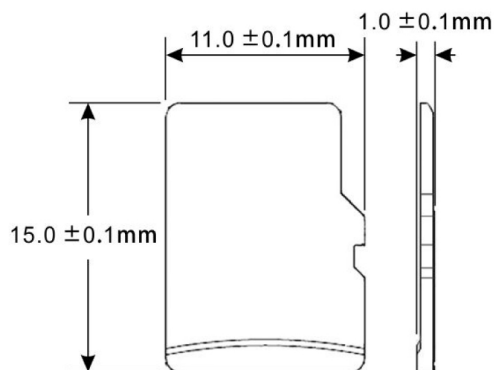
- ECC機能
- ウェアレベリング
- Early Move

*2GBのmicroSD 420Tは、MLC NANDフラッシュが使用されていますが、UHS-IやA1に非対応です。

仕様

外観	サイズ	11 mm x 15 mm x 1 mm (0.43" x 0.59" x 0.04")
	フォームファクタ	microSDカード
ストレージ	フラッシュ種類	MLC NANDフラッシュ
	容量	2 GB / 4 GB / 8 GB / 16 GB / 32 GB
動作環境	動作電圧	2.7V ~ 3.6V
	落下試験	1.5m自由落下
	動作環境温度	標準 -25°C (-13°F) ~ 85°C (185°F)
	保管温度	-40°C (-40°F) ~ 85°C (185°F)
	湿度	0% ~ 95%
	耐衝撃	加速度: 490 m/s ² (保持時間: 11ms、正弦半波、速度変化: 3.44m/s)
	耐振動(動作時)	20 G (最大振幅), 20 Hz ~ 2,000 Hz (周波数)
電源	消費電力(最大)	0.72 ワット
データ転送スピード	読み出し(最大)	最大 95 MB/s
	書き込み(最大)	最大 50 MB/s
	TBW [総書き込み容量]	最大 86 TBW
保証	認証	CE / FCC
	保証	3年保証

寸法



製品仕様は予告なしに変更することがあります。そのため、掲載写真が実際の製品と異なる場合がございます。また、使用可能な製品容量は使用環境によって異なります。メモリ製品を使用するインダストリアルアプリケーションは多岐に渡り、使用条件や環境も様々であるため、トランセンドは全ての機器との互換性やあらゆる条件での安定動作を保証することができません。特定のアプリケーションや環境での使用を検討する際は事前にお問い合わせいただくことをお勧めいたします。