

## 製品情報(法人向け/産業用)



# SATA III M.2 SSDs MTS552T2

トランセンドのMTS552T2 M.2 SSDは、SATA-III 6Gb/sインターフェースを備えており、高速データ転送を提供します。また、ストレージ効率に優れた3D NANDテクノロジー、信号伝送品質を高める30μインチ厚の金端子、主要部品の半田接合を補助するコーナーボンド、安定したパフォーマンスを補助するDRAMキャッシュ、-20°C~75°Cの動作環境温度、3K P/Eサイクルなどの特徴をもっています。

## ハードウェアの機能

- RoHS指令対応製品
- DDR3 DRAMキャッシュ搭載
- 省スペースのM.2フォームファクタ(42mm)
- 30uインチ厚のPCB金端子部
- 耐久性: 3K P/Eサイクル

## 製品情報

64GB	TS64GMTS552T2
128GB	TS128GMTS552T2
256GB	TS256GMTS552T2
512GB	TS512GMTS552T2

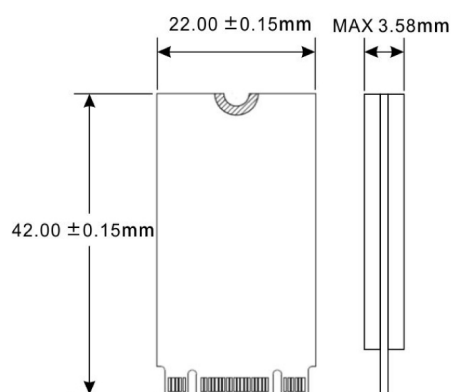
## ファームウェアの機能

- ダイナミック・サーマル・スロットリング
- ウェアレベリングとブロックマネージメント
- ガベージコレクション
- LDPC ECC機能
- DEVSLPモード対応

## 仕様

外観	サイズ	42.0 mm x 22.0 mm x 3.58 mm (1.65" x 0.87" x 0.14")
	重量	5 g (0.18 oz)
	フォームファクタ	M.2
	M.2規格	2242-D2-B-M (両面実装)
インターフェース	バスインターフェース	SATA III 6Gb/s
ストレージ	フラッシュ種類	3D NANDフラッシュ
	容量	64 GB / 128 GB / 256 GB / 512 GB
動作環境	動作電圧	3.3V±5%
	動作環境温度	温度拡張 -20°C (-4°F) ~ 75°C (167°F)
	保管温度	-55°C (-67°F) ~ 85°C (185°F)
	湿度	5% ~ 95%
	耐衝撃	1500 G、0.5 ms、3軸
	耐振動(動作時)	20 G (最大振幅), 7 Hz ~ 2000 Hz (周波数)
電源	消費電力(動作時)	1.7 ワット
	消費電力(スリープ時)	0.3 ワット
データ転送スピード	シーケンシャルリード/ライト(CrystalDiskMark, 最大値)	読出し: 最大 560 MB/s 書込み: 最大 510 MB/s
	4Kランダムリード/ライト(IOMeter, 最大値)	読出し: 最大 85,000 IOPS 書込み: 最大 85,000 IOPS
	MTBF [平均故障間隔]	3,000,000 時間
	TBWF [総書込み容量] (最大値)	880 TBW
	DWPD [1日あたりのドライブ書込み数]	1.61 (3 年)
保証	認証	CE / FCC / BSMI
	保証	3年保証

## 寸法



製品仕様は予告なしに変更することがあります。そのため、掲載写真が実際の製品と異なる場合がございます。また、使用可能な製品容量は使用環境によって異なります。メモリ製品を使用するインダストリアルアプリケーションは多岐に渡り、使用条件や環境も様々であるため、トランセンドは全ての機器との互換性やあらゆる条件での安定動作を保証することができません。特定のアプリケーションや環境での使用を検討する際は事前にお問い合わせいただくことをお勧めいたします。