

製品情報(法人向け/産業用)



SATA III M.2 SSDs

MTS532T

トランセンドのM.2 SSDのMTS532Tは、SATA-III 6Gb/sインターフェースと3D NAND技術を組み合わせしており、ミッションクリティカルなアプリケーションにも適した信頼性を確認しています。取付けスペースに制限のあるデバイスにも対応できるM.2フォームファクタに、64層よりもストレージ効率に優れ、3K P/Eサイクルの耐久性をもつ96層の3D NANDフラッシュを採用しています。

ハードウェアの機能

- RoHS指令対応製品
- 耐久性: 3K P/Eサイクル
- 省スペースのM.2フォームファクタ(42mm)
- Scope Proソフトウェア

製品情報

64GB	TS64GMTS532T
128GB	TS128GMTS532T

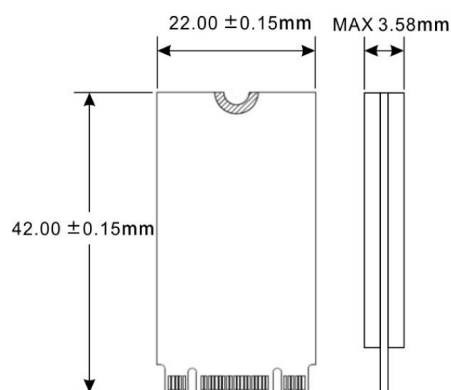
ファームウェアの機能

- LDPC ECC機能
- ウェアレベリングとブロックマネージメント
- ガベージコレクション
- S.M.A.R.T.機能
- TRIMコマンドに対応

仕様

外観	サイズ	42 mm x 22 mm x 3.58 mm (1.65" x 0.87" x 0.14")
	重量	5 g (0.18 oz)
	フォームファクタ	M.2
	M.2規格	2242-D2-B-M (両面実装)
インターフェース	バスインターフェース	SATA III 6Gb/s
ストレージ	フラッシュ種類	3D NANDフラッシュ
	容量	64 GB / 128 GB
動作環境	動作環境温度	標準 0°C (32°F) ~ 70°C (158°F)
	保管温度	-40°C (-40°F) ~ 85°C (185°F)
	湿度	5% ~ 95%
	耐衝撃	1500 G、0.5 ms、3軸
	耐振動(動作時)	20 G (最大振幅), 7 Hz ~ 2000 Hz (周波数)
電源	消費電力(動作時)	1.4 ワット
	消費電力(スリープ時)	5m ワット
データ転送スピード	シーケンシャルリード/ライト(CrystalDiskMark, 最大値)	読出し: 最大 550 MB/s 書込み: 最大 400 MB/s
	4Kランダムリード/ライト(IOMeter, 最大値)	読出し: 最大 70,000 IOPS 書込み: 最大 70,000 IOPS
	MTBF [平均故障間隔]	3,000,000 時間
	TBW [総書込み容量] (最大値)	160 TBW
	DWPD [1日あたりのドライブ書込み数]	1.16 (3 年)
保証	認証	CE / FCC / BSMI
	保証	3年保証

寸法



製品仕様は予告なしに変更することがあります。そのため、掲載写真が実際の製品と異なる場合がございます。また、使用可能な製品容量は使用環境によって異なります。メモリ製品を使用するインダストリアルアプリケーションは多岐に渡り、使用条件や環境も様々であるため、トランセンドは全ての機器との互換性やあらゆる条件での安定動作を保証することができません。特定のアプリケーションや環境での使用を検討する際は事前にお問い合わせいただくことをお勧めいたします。