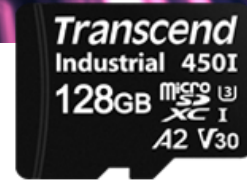


製品情報(法人向け/産業用)



microSDカード

microSDXC450I

トランセンドのmicroSDXC 450Iは、3K P/Eサイクルの高品質3D NANDフラッシュを採用しており、高性能と耐久性を兼ね備えています。、幅広い温度耐性 (-40°C ~ 85°Cの幅広い温度帯で動作でき、LDPC ECC機能で信頼性を高めているので、医療機器、監視システム、POS端末などの書込み頻度の高いアプリケーションにも利用可能です。

ハードウェアの機能

- UHS-I規格に対応
- ビデオスピードクラス30 (V30)に対応
- アプリケーションパフォーマンスクラス2 (A2)に対応
- 耐久性: 3K P/Eサイクル
- Scope Proソフトウェア

製品情報

64GB TS64GUSD450I

128GB TS128GUSD450I

ファームウェアの機能

- ウェアレベリング
- LDPC ECC機能
- Early Move
- S.M.A.R.T.機能

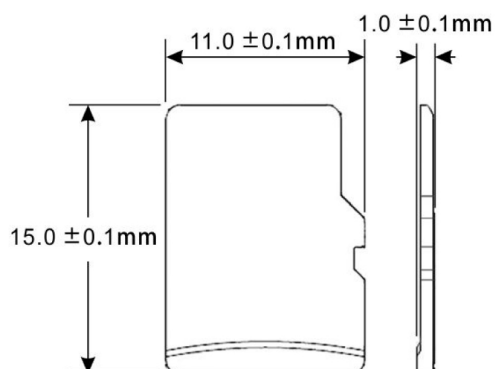
注記

- Scope Proを使用する場合は[RDF5](#)カードリーダーが必要です。

仕様

外観	サイズ	11 mm x 15 mm x 1 mm (0.43" x 0.59" x 0.04")
	フォームファクタ	microSDカード
ストレージ	フラッシュ種類	3D NANDフラッシュ
	容量	64 GB / 128 GB
動作環境	動作電圧	2.7V ~ 3.6V
	落下試験	1.5m自由落下
	保管温度	-40°C (-40°F) ~ 85°C (185°F)
	湿度	0% ~ 95%
	耐衝撃	加速度: 490 m/s ² (保持時間: 11ms、正弦半波、速度変化: 3.44m/s)
	耐振動(動作時)	20 G (最大振幅), 20 Hz ~ 2,000 Hz (周波数)
データ転送スピード	読出し(最大)	最大 100 MB/s
	書込み(最大)	最大 85 MB/s
	TBW [総書込み容量]	最大 332 TBW
保証	認証	CE / FCC
	保証	3年保証

寸法



製品仕様は予告なしに変更することがあります。そのため、掲載写真が実際の製品と異なる場合がございます。また、使用可能な製品容量は使用環境によって異なります。メモリ製品を使用するインダストリアルアプリケーションは多岐に渡り、使用条件や環境も様々であるため、トランセンドは全ての機器との互換性やあらゆる条件での安定動作を保証することができません。特定のアプリケーションや環境での使用を検討する際は事前にお問い合わせいただくことをお勧めいたします。