

製品情報(法人向け/産業用)



microSDカード

microSDHC300T

トランセンドのmicroSDHC300Tは、UHS-IとスピードクラスC10に対応し、-25°C~85°Cで動作可能なmicroSDカードです。デジタルサイネージなどに適しています。

ハードウェアの機能

- RoHS指令対応製品
- 静電気放電耐性(IEC 61000-4-2)
- UHS-I規格に対応
- スピードクラス10に対応
- SD 3.01規格に準拠

ファームウェアの機能

- BCH ECC機能
- ウェアレベリング
- Early Move

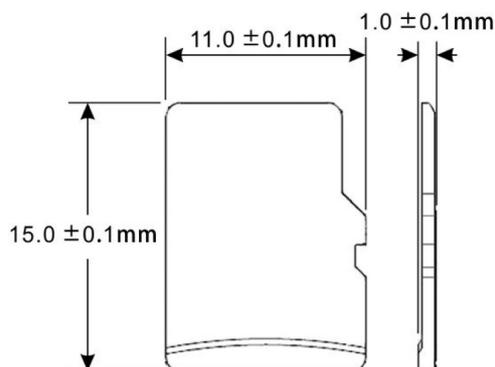
製品情報

16GB TS16GUSD300T

仕様

外観	サイズ	11 mm x 15 mm x 1 mm (0.43" x 0.59" x 0.04")
	フォームファクタ	microSDカード
ストレージ	フラッシュ種類	2D NANDフラッシュ
	容量	16 GB
動作環境	動作電圧	2.7V ~ 3.6V
	落下試験	1.5m自由落下
	動作環境温度	標準 -25°C (-13°F) ~ 85°C (185°F)
	保管温度	-40°C (-40°F) ~ 85°C (185°F)
	湿度	0% ~ 95%
	耐衝撃	加速度: 490 m/s ² (保持時間: 11ms、正弦半波、速度変化: 3.44m/s)
	耐振動(動作時)	20 G (最大振幅), 20 Hz ~ 2,000 Hz (周波数)
データ転送スピード	読出し(最大)	最大 95 MB/s
	書込み(最大)	最大 10 MB/s
	TBW [総書込み容量]	最大 1.2 TBW
保証	認証	CE / FCC
	保証	3年保証

寸法



製品仕様は予告なしに変更することがあります。そのため、掲載写真が実際の製品と異なる場合がございます。また、使用可能な製品容量は使用環境によって異なります。メモリ製品を使用するインダストリアルアプリケーションは多岐に渡り、使用条件や環境も様々であるため、トランセンドは全ての機器との互換性やあらゆる条件での安定動作を保証することができません。特定のアプリケーションや環境での使用を検討する際は事前にお問い合わせいただくことをお勧めいたします。