

製品情報(法人向け/産業用)



CFast カード

CFX520I CFast 1.1 Card

CFX520I CFastカードはCFカードのフォームファクタにSATAインターフェースを備えたメモリカードです。SSDのように動作するのでPOSや組み込みシステム等に利用でき、起動ディスクとしても使用できます。

ハードウェアの機能

- RoHS指令対応製品
- CFast 1.1規格に準拠
- SLC NANDフラッシュ
- -40°C~85°Cの幅広い温度帯で動作可能
- 挿抜保証回数: 10,000回の抜き差しサイクル

製品情報

2GB TS2GCFX520I

4GB TS4GCFX520I

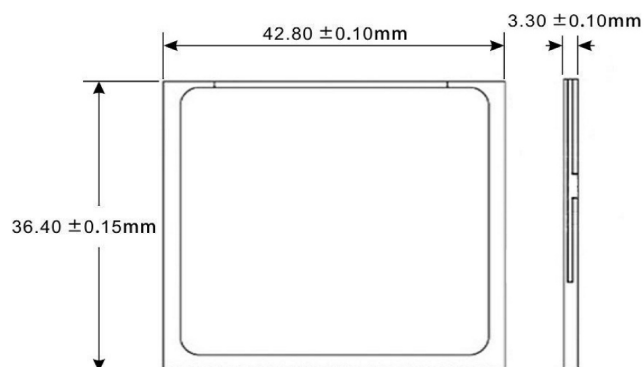
ファームウェアの機能

- S.M.A.R.T.機能
- セキュリティコマンド
- ウェアレベリング
- Static Data Refresh
- イレースカウントモニタリング

仕様

外観	サイズ	42.8 mm x 36.4 mm x 3.3 mm (1.69" x 1.43" x 0.13")
	フォームファクタ	コンパクトフラッシュ
インターフェース	バスインターフェース	SATA II 3Gb/s
ストレージ	フラッシュ種類	SLC NANDフラッシュ
	容量	2 GB / 4 GB
動作環境	動作電圧	3.3V±5%
	動作環境温度	-40°C (-40°F) ~ 85°C (185°F)
	保管温度	-40°C (-40°F) ~ 85°C (185°F)
	湿度	0% ~ 95%
	耐衝撃	加速度: 490 m/s ² (保持時間: 11ms、正弦半波、速度変化: 3.44m/s)
	耐振動(動作時)	3 G (最大振幅), 5 Hz ~ 800 Hz (周波数)
電源	消費電力(最大)	0.50 ワット
データ転送スピード	読み出し(最大)	最大 63 MB/s
	書き込み(最大)	最大 28 MB/s
	MTBF [平均故障間隔]	1,000,000 時間
保証	保証	3年保証

寸法



製品仕様は予告なしに変更することがあります。そのため、掲載写真が実際の製品と異なる場合がございます。また、使用可能な製品容量は使用環境によって異なります。メモリ製品を使用するインダストリアルアプリケーションは多岐に渡り、使用条件や環境も様々であるため、トランセンドは全ての機器との互換性やあらゆる条件での安定動作を保証することができません。特定のアプリケーションや環境での使用を検討する際は事前にお問い合わせいただくことをお勧めいたします。