

製品情報(法人向け/産業用)



SATA III M.2 SSDs

MTS860

トランセンドのMTS860はSATA-III 6Gb/sインターフェースと小型フォームファクタを併せ持ったM.2 SSDです。優れたパフォーマンスが必要で取付けスペースに制限のあるアプリケーションに適しているので、Ultrabook、薄型ノートPCなどに理想的なソリューションです。

ハードウェアの機能

- RoHS 2.0指令対応製品
- 省スペースのM.2フォームファクタ(80mm)
- DDR3 DRAMキャッシュ搭載
- Scope Proソフトウェア

製品情報

64GB TS64GMTS860

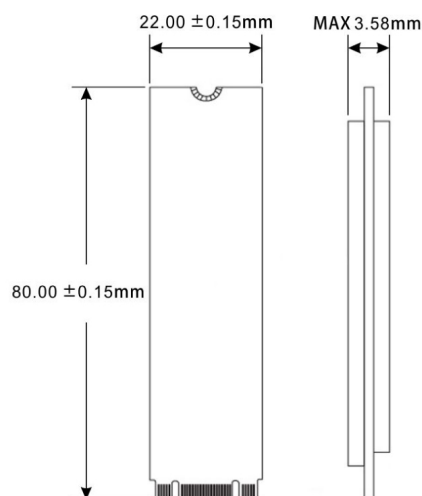
ファームウェアの機能

- S.M.A.R.T.機能
- SuperMLC技術
- DEVSLPモード対応
- セキュリティコマンド
- パーシャルモードとスランバーモード

仕様

外観	サイズ	80.0 mm x 22.0 mm x 3.58 mm (3.15" x 0.87" x 0.14")
	重量	9 g (0.32 oz)
	フォームファクタ	M.2
	M.2規格	2280-D2-B-M (両面実装)
インターフェース	バスインターフェース	SATA III 6Gb/s
ストレージ	フラッシュ種類	SuperMLC
	容量	64 GB
動作環境	動作電圧	3.3V±5%
	動作環境温度	標準 0°C (32°F) ~ 70°C (158°F)
	保管温度	-40°C (-40°F) ~ 85°C (185°F)
	湿度	0% ~ 95%
	耐衝撃	1500 G、0.5 ms、3軸
	耐振動(動作時)	3 G (最大振幅), 5 Hz ~ 800 Hz (周波数)
電源	耐振動(非動作時)	5 G (最大振幅), 5 Hz ~ 800 Hz (周波数)
	消費電力(動作時)	2.43 ワット
データ転送スピード	消費電力(スリープ時)	0.33 ワット
	シーケンシャルリード/ライト(ATTO, 最大値)	読出し: 最大 570 MB/s 書込み: 最大 460 MB/s
	シーケンシャルリード/ライト(CrystalDiskMark, 最大値)	読出し: 最大 540 MB/s 書込み: 最大 430 MB/s
	4Kランダムリード/ライト(IOMeter, 最大値)	読出し: 最大 75,000 IOPS 書込み: 最大 75,000 IOPS
	MTBF [平均故障間隔]	1,500,000 時間
	TBW [総書込み容量] (最大値)	1,160 TBW
保証	DWPD [1日あたりのドライブ書込み数]	16.9 (3年)
	認証	CE / FCC / BSMI
	保証	3年保証

寸法



製品仕様は予告なしに変更することがあります。そのため、掲載写真が実際の製品と異なる場合がございます。また、使用可能な製品容量は使用環境によって異なります。メモリ製品を使用するインダストリアルアプリケーションは多岐に渡り、使用条件や環境も様々であるため、トランセンドは全ての機器との互換性やあらゆる条件での安定動作を保証することができません。特定のアプリケーションや環境での使用を検討する際は事前にお問い合わせいただくことをお勧めいたします。