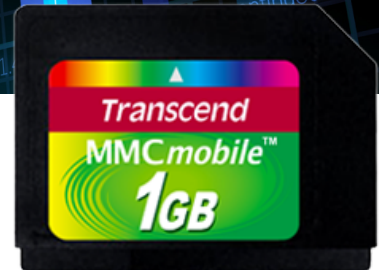


製品情報(法人向け/産業用)



MMC

MMCmobile

MultiMediaCard 4.0に準拠しているトランセンドのMMCmobileは高速クロックと幅広いバス幅で動作できるので、モバイルフォンやPOSに最適です。

ハードウェアの機能

- MultiMediaCard 4.0規格に準拠

ファームウェアの機能

- 対応クロック周波数:0 ~52MHz
- 対応バス幅: x1, x4, x8
- データアクセスモード: バイトモード

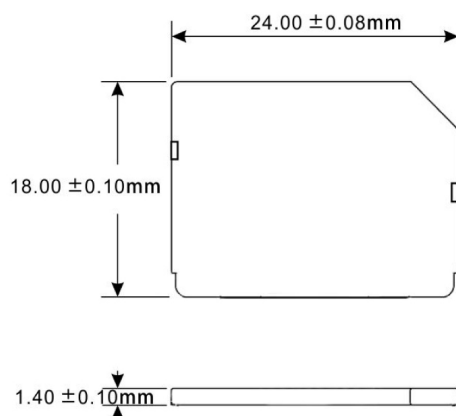
製品情報

1GB TS1GRMMC4

仕様

外観	サイズ	18 mm x 24 mm x 1.4 mm (0.70" x 0.94" x 0.06")
	重量	1 g (0.04 oz)
	フォームファクタ	MMC Mobile
ストレージ	フラッシュ種類	SLC NANDフラッシュ
	容量	1 GB
動作環境	動作電圧	2.7V ~ 3.6V
	動作環境温度	-25°C (-13°F) ~ 85°C (185°F)
	保管温度	-40°C (-40°F) ~ 85°C (185°F)
	湿度	0% ~ 95%
	対応クロック周波数	0 MHz ~ 52 MHz
	対応バス幅	x1, 4, 8
	落下試験	1.5m自由落下
データ転送スピード	挿抜サイクル	10,000
保証	保証	3年保証

寸法



製品仕様は予告なしに変更することがあります。そのため、掲載写真が実際の製品と異なる場合がございます。また、使用可能な製品容量は使用環境によって異なります。メモリ製品を使用するインダストリアルアプリケーションは多岐に渡り、使用条件や環境も様々であるため、トランセンドは全ての機器との互換性やあらゆる条件での安定動作を保証することができません。特定のアプリケーションや環境での使用を検討する際は事前にお問い合わせいただくことをお勧めいたします。