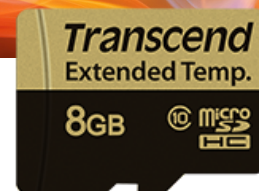


製品情報(法人向け/産業用)



microSDカード

microSDHC520I

トランセンドのmicroSDHCカードは小型フォームファクタとハイパフォーマンスを求めるアプリケーションにお勧めです。耐久性に定評のあるMLC NANDフラッシュを採用しているの安心してご利用いただけます。

ハードウェアの機能

- RoHS 2.0指令対応製品
- MLC NANDフラッシュ
- スピードクラス10に対応
- SD 3.01規格に準拠
- -40°C~85°Cの幅広い温度帯で動作可能

製品情報

8GB TS8GUSD520I

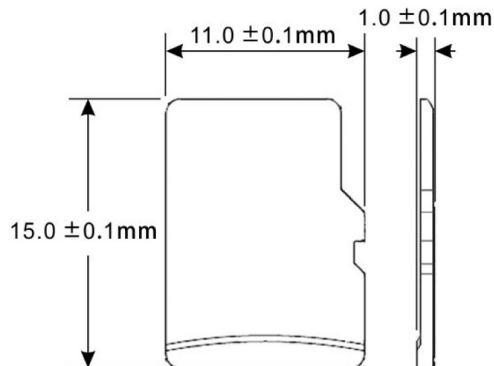
ファームウェアの機能

- CPRM対応
- ECC機能
- ウェアレベリング
- Early Move

仕様

外観	サイズ	11 mm x 15 mm x 1 mm (0.43" x 0.59" x 0.04")
	フォームファクタ	microSDカード
ストレージ	フラッシュ種類	MLC NANDフラッシュ
	容量	8 GB
動作環境	動作電圧	2.7V ~ 3.6V
	落下試験	1.5m自由落下
	動作環境温度	広域温度 -40°C (-40°F) ~ 85°C (185°F)
	保管温度	-40°C (-40°F) ~ 85°C (185°F)
	湿度	0% ~ 95%
	耐衝撃	加速度: 490 m/s ² (保持時間: 11ms、正弦半波、速度変化: 3.44m/s)
	耐振動(動作時)	20 G (最大振幅), 20 Hz ~ 2000 Hz (周波数)
電源	消費電力(最大)	0.72 ワット
データ転送スピード	読み出し(最大)	最大 24 MB/s
	書き込み(最大)	最大 16 MB/s
	TBW [総書き込み容量]	最大 15 TBW
保証	認証	CE / FCC
	保証	3年保証

寸法



製品仕様は予告なしに変更することがあります。そのため、掲載写真が実際の製品と異なる場合がございます。また、使用可能な製品容量は使用環境によって異なります。メモリ製品を使用するインダストリアルアプリケーションは多岐に渡り、使用条件や環境も様々であるため、トランセンドは全ての機器との互換性やあらゆる条件での安定動作を保証することができません。特定のアプリケーションや環境での使用を検討する際は事前にお問い合わせいただくことをお勧めいたします。