

## 製品情報(法人向け/産業用)



## CFast カード CFX600I

SATA -IIIインターフェースを備えたCFX600Iは高速データ転送と大容量ストレージを提供するCFastカードです。幅広い温度帯で動作でき、起動ディスクとしても利用できます。

### ハードウェアの機能

- RoHS 2.0指令対応製品
- CFast 2.0規格に準拠
- MLC NANDフラッシュ
- 挿抜保証回数: 10,000回の抜き差しサイクル

### 製品情報

16GB TS16GCFX600I

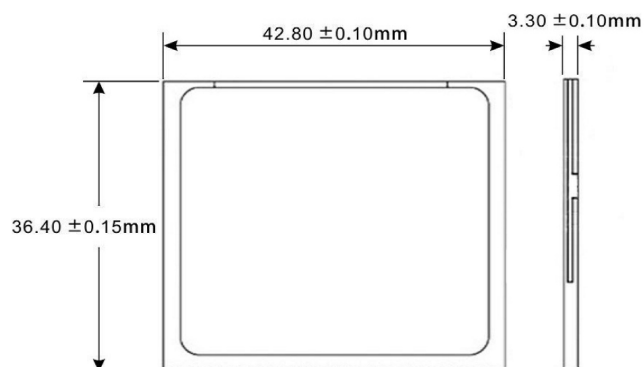
### ファームウェアの機能

- ECC機能
- S.M.A.R.T.機能
- セキュリティコマンド
- DEVSLPモード対応
- ウェアレベリング

## 仕様

|           |               |   |
|-----------|---------------|---|
| 外観        | サイズ           | 42.8 mm x 36.4 mm x 3.3 mm (1.69" x 1.43" x 0.13")        |
|           | フォームファクタ      | コンパクトフラッシュ  |
| インターフェース  | バスインターフェース    | SATA III 6Gb/s  |
| ストレージ     | フラッシュ種類       | MLC NANDフラッシュ   |
|           | 容量            | 16 GB   |
| 動作環境      | 動作電圧          | 3.3V±5%   |
|           | 動作環境温度        | -40°C (-40°F) ~ 85°C (185°F)                              |
|           | 保管温度          | -40°C (-40°F) ~ 85°C (185°F)                              |
|           | 湿度            | 0% ~ 95%  |
|           | 耐衝撃           | 加速度: 490 m/s <sup>2</sup> (保持時間: 11ms、正弦半波、速度変化: 3.44m/s) |
|           | 耐振動(動作時)      | 3 G (最大振幅), 5 Hz ~ 800 Hz (周波数)                           |
| 電源        | 消費電力(最大)      | 0.53 ワット  |
| データ転送スピード | 読み出し(最大)      | 最大 139 MB/s   |
|           | 書き込み(最大)      | 最大 28 MB/s  |
|           | MTBF [平均故障間隔] | 1,000,000 時間  |
| 保証        | 保証            | 3年保証  |

## 寸法



製品仕様は予告なしに変更することがあります。そのため、掲載写真が実際の製品と異なる場合がございます。また、使用可能な製品容量は使用環境によって異なります。メモリ製品を使用するインダストリアルアプリケーションは多岐に渡り、使用条件や環境も様々であるため、トランセンドは全ての機器との互換性やあらゆる条件での安定動作を保証することができません。特定のアプリケーションや環境での使用を検討する際は事前にお問い合わせいただくことをお勧めいたします。