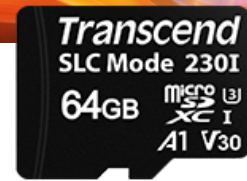


製品情報(法人向け/産業用)



microSDカード

microSDHC/SDXC230I

トランセンドのSLCモードは優れた耐久性と信頼性を提供するソリューションです。microSDHC/SDXC230Iは-40°C~85°Cの温度帯で動作可能なmicroSDカードなので、医療機器、監視システム、POS端末などの書き込み頻度が高いアプリケーションでも利用できます。トランセンドでは高品質の部材を使用し、厳格な試験を行うことで信頼性を確認しています。

ハードウェアの機能

- RoHS指令対応製品
- 耐久性と信頼性に優れた高品質3D NANDフラッシュとSLCモード
- スピードクラス10に対応
- ビデオスピードクラス30 (V30)に対応
- -40°C~85°Cの幅広い温度帯で動作可能

ファームウェアの機能

- ECC機能
- ウェアレベリング
- S.M.A.R.T.機能

Note

- 注記: 2~4GBのmicroSDHC/SDXC230IはSD 3.01規格、8~64GBはSD 5.1規格に準拠しています。

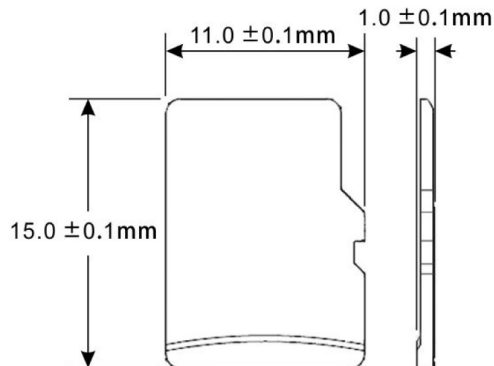
製品情報

2GB	TS2GUSD230I
4GB	TS4GUSD230I
8GB	TS8GUSD230I
16GB	TS16GUSD230I
32GB	TS32GUSD230I
64GB	TS64GUSD230I

仕様

外観	サイズ	11 mm x 15 mm x 1 mm (0.43" x 0.59" x 0.04")
	フォームファクタ	microSDカード
ストレージ	フラッシュ種類	3D NANDフラッシュ(SLCモード)
	容量	2 GB / 4 GB / 8 GB / 16 GB / 32 GB / 64 GB
動作環境	動作電圧	2.7V ~ 3.6V
	落下試験	1.5m自由落下
	動作環境温度	広域温度 -40°C (-40°F) ~ 85°C (185°F)
	保管温度	-40°C (-40°F) ~ 85°C (185°F)
	湿度	0% ~ 95%
	耐衝撃	加速度: 490 m/s ² (保持時間: 11ms、正弦半波、速度変化: 3.44m/s)
	耐振動(動作時)	20 G (最大振幅), 20 Hz ~ 2,000 Hz (周波数)
電源	消費電力(最大)	0.2 ワット
データ転送スピード	読出し(最大)	最大 100 MB/s
	書き込み(最大)	最大 70 MB/s
	TBW [総書き込み容量] (最大値)	5,800 TBW
保証	認証	CE / FCC
	保証	3年保証

寸法



製品仕様は予告なしに変更することがあります。そのため、掲載写真が実際の製品と異なる場合がございます。また、使用可能な製品容量は使用環境によって異なります。メモリ製品を使用するインダストリアルアプリケーションは多岐に渡り、使用条件や環境も様々であるため、トランセンドは全ての機器との互換性やあらゆる条件での安定動作を保証することができません。特定のアプリケーションや環境での使用を検討する際は事前にお問い合わせいただくことをお勧めいたします。